



V2 S.p.A.

Corso Principi di Piemonte, 65/67

12035 RACCONIGI (CN) ITALY

tel. +39 01 72 81 24 11 - fax +39 01 72 84 050

info@v2home.com - www.v2home.com



IL n. 163
EDIZ. 19/02/2014

WALLY-U

- I** RICEVITORE DA ESTERNO
- GB** OUTDOOR RECEIVERS
- F** RÉCEPTEUR POUR EXTERNE
- E** RECEPTORES DE EXTERIOR
- P** RECEPTORES PARA EXTERNO
- D** EMPFÄNGER FÜR AUßENBETRIEB
- NL** EXTERNE ONTVANGERS

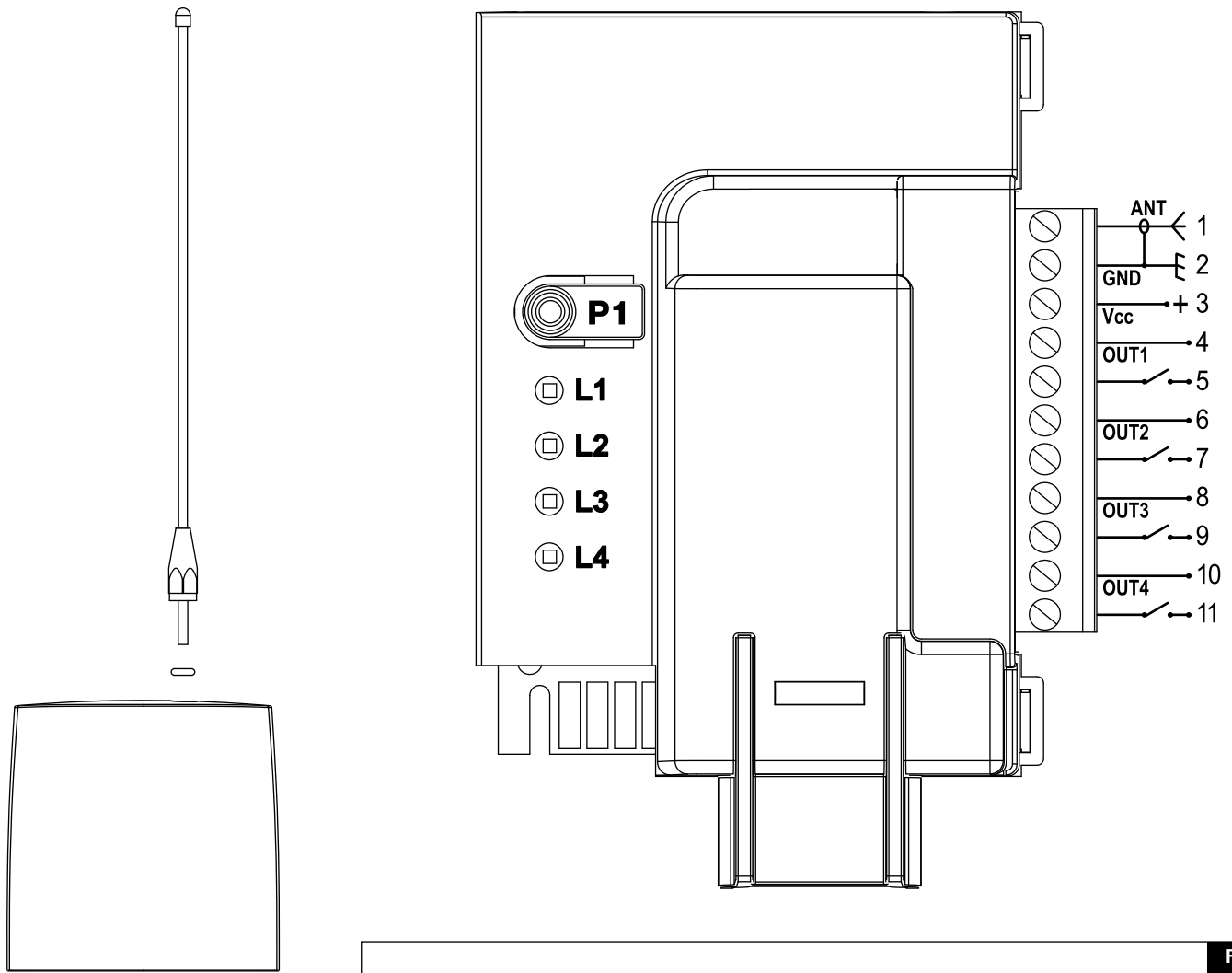


Fig. 1

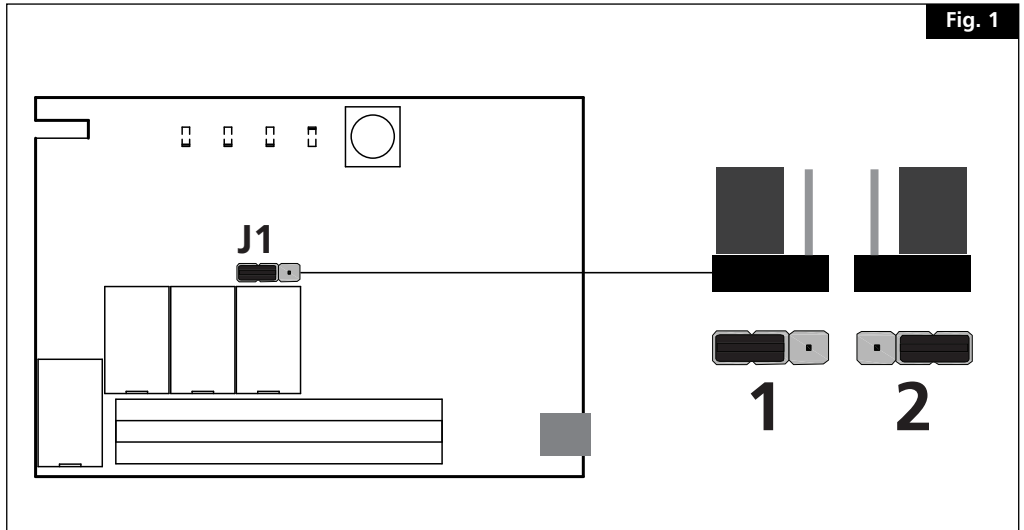
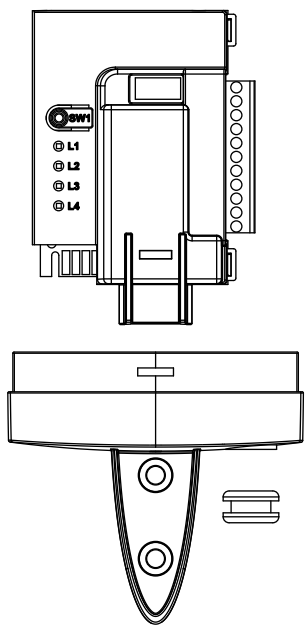
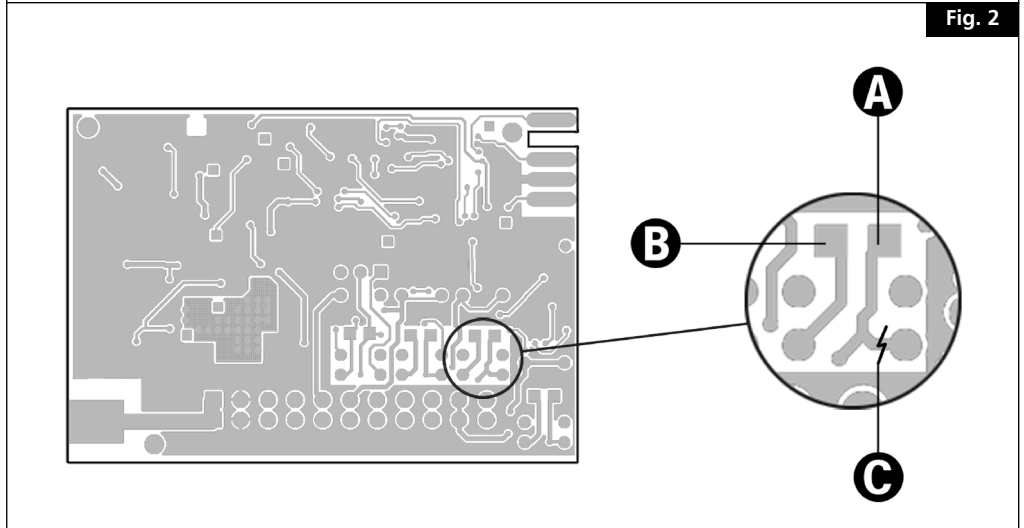


Fig. 2



DICHIARAZIONE DI CONFORMITÀ

V2 SPA dichiara che i prodotti:
WALLY1-U, WALLY2-U, WALLY4-U

sono conformi alle seguenti direttive:

99/05/CEE
ROHS2 2011/65/CE

La dichiarazione di conformità completa è disponibile sul sito internet www.v2home.com nella sezione PRODOTTI / TRASMETTITORI E RICEVITORI / WALLY



SMALTIMENTO

Come per le operazioni d'installazione, anche al termine della vita di questo prodotto, le operazioni di smantellamento devono essere eseguite da personale qualificato.

Questo prodotto è costituito da vari tipi di materiali: alcuni possono essere riciclati, altri devono essere smaltiti. Informatevi sui sistemi di riciclaggio o smaltimento previsti dai regolamenti vigenti nel vostro territorio, per questa categoria di prodotto.

Attenzione! – Alcune parti del prodotto possono contenere sostanze inquinanti o pericolose che, se disperse nell'ambiente, potrebbero provocare effetti dannosi sull'ambiente stesso e sulla salute umana.

Come indicato dal simbolo a lato, è vietato gettare questo prodotto nei rifiuti domestici. Eseguire quindi la "raccolta separata" per lo smaltimento, secondo i metodi previsti dai regolamenti vigenti sul vostro territorio, oppure riconsegnare il prodotto al venditore nel momento dell'acquisto di un nuovo prodotto equivalente.

Attenzione! – i regolamenti vigenti a livello locale possono prevedere pesanti sanzioni in caso di smaltimento abusivo di questo prodotto.

DESCRIZIONE DEL PRODOTTO E DESTINAZIONE D'USO

Il presente ricevitore fa parte della serie WALLY di V2 SPA. I ricevitori di questa serie sono destinati al comando di automazioni del tipo aprirporta, apricancelli e similari, luci e circuiti elettrici in generale.

Qualsiasi altro uso è improprio e vietato!

Caratteristiche:

- Funzionamento con trasmettitori serie Royal o Personal Pass: il primo telecomando che viene memorizzato determina la modalità di funzionamento Royal o Personal Pass.
- Logica di funzionamento monostabile, bistabile o timer.
- Possibilità di selezionare il tipo contatto (N.A. o N.C.) del relè 1 tramite un jumper dedicato J1.
Il contatto dei relè 2-3-4 è di tipo N.A. , per avere un contatto N.C. è necessario eseguire delle modifiche hardware del circuito stampato

Versione Personal Pass:

- Possibilità di memorizzare fino a 1008 telecomandi diversi
- Segnalazione di memoria piena: il ricevitore emette 15 lampeggi
- Gestione autoapprendimento trasmettitori via radio
- Gestione trasmettitore sostitutivo
- Possibilità di abilitare o disabilitare la modalità ROLLING CODE
- Programmazione BASE tramite pulsante P1 o AVANZATA tramite programmatore PROG2 (ver. 3.6 o superiori) e software WINPPCL (ver. 5.0 o superiori)

ATTENZIONE: per effettuare la programmazione con il PROG2 è necessario inserire il ricevitore nel connettore dedicato (TX). Il ricevitore NON deve essere alimentato.

CARATTERISTICHE TECNICHE

Frequenza	433,92 MHz	868,3 MHz
Alimentazione	12 - 24 Vac / 12 - 36 Vdc	
Contatti relè	1A / 30Vdc	
Temperatura	-20 ÷ +60°C	
Consumo	16 mA @ 24Vdc (stand by)	
Sensibilità	≥ -103 dBm	
S/N	> 17dB @ 100dBm m=100%	
Dimensioni	132 x 26 x 74 mm	
Protezione	IP55	

CONTATTI RELÉ

I contatti alla morsettiera relativi ai quattro relè sono di tipo normalmente aperto (N.A.).

Per avere un contatto normalmente chiuso (N.C.) del relè 1 spostare il jumper J1 in posizione 2 (Fig.1)

Per avere un contatto normalmente chiuso (N.C.) dei relè 2,3,4 cortocircuitare il punto A con il punto B e tagliare la pista nel punto C (Fig.2) del relè interessato.



ATTENZIONE: non è possibile attivare contemporaneamente più di 2 relè in modalità BISTABILE o TIMER

PROGRAMMAZIONE

NOTA: il primo telecomando che viene memorizzato determina la modalità di funzionamento Royal o Personal Pass.

Per modificare la modalità di funzionamento è necessario effettuare una CANCELLAZIONE TOTALE e memorizzare il nuovo telecomando.



IMPORTANTE: per memorizzare correttamente il codice è necessario mantenere una distanza minima di 1,5 metri tra il trasmettitore e l'antenna del ricevitore.

Il sistema di programmazione ad autoapprendimento permette la memorizzazione del codice e l'impostazione dei seguenti modi di funzionamento:

MONOSTABILE: attiva il relè corrispondente per tutto il tempo di trasmissione del trasmettitore; quando la trasmissione si interrompe il relè si disattiva automaticamente.

BISTABILE: attiva il relè corrispondente con la prima trasmissione del trasmettitore, il relè si disattiva con la seconda trasmissione.

TIMER: la trasmissione del telecomando attiva il relè corrispondente il quale si disattiva dopo il tempo impostato (max 7,5 minuti).

SELEZIONE DEL CANALE DEL RICEVITORE

Per selezionare il canale del ricevitore da programmare premere il pulsante P1 per N volte come indicato in tabella: il led corrispondente al canale selezionato si accende

CANALE SELEZIONATO	N° PRESSIONI P1	LED ACCESO			
		L1	L2	L3	L4
CANALE 1	1	•			
CANALE 2	2		•		
CANALE 3	3			•	
CANALE 4	4				•

PROGRAMMAZIONE DELLA FUNZIONE MONOSTABILE

ATTENZIONE: Se il trasmettitore è ROYAL, prima di iniziare la programmazione, impostare il codice desiderato sul trasmettitore. Impostare lo stesso codice su tutti i trasmettitori.

1. Selezionare il canale del ricevitore da programmare
2. Entro 5 secondi premere e tenere premuto il tasto del trasmettitore:
 - se il trasmettitore è ROYAL la procedura termina con il punto 3
 - se il trasmettitore è PERSONAL PASS passare al punto 4 e seguire la procedura fino alla fine del paragrafo
3. Il led del ricevitore si spegne per indicare che il codice è stato memorizzato correttamente
4. Il led del ricevitore si spegne e si riaccende: il codice è stato memorizzato e il ricevitore rimane in attesa per 5 sec. di un nuovo codice da memorizzare
5. Memorizzare tutti i trasmettitori desiderati
6. Trascorsi 5 secondi senza nessuna trasmissione valida il led si spegne e il ricevitore torna in funzionamento normale

PROGRAMMAZIONE DELLA FUNZIONE TIMER

ATTENZIONE: Se il trasmettitore è ROYAL, prima di iniziare la programmazione, impostare il codice desiderato sul trasmettitore. Impostare lo stesso codice su tutti i trasmettitori.

1. Selezionare il canale del ricevitore da programmare e mantenere la pressione sul tasto P1: il led corrispondente al canale selezionato si accende per qualche secondo
2. Quando il led si spegne, rilasciare il tasto P1.
3. Il led comincia una serie di lampeggi a bassa velocità (1 lampeggio al secondo).
Il numero di lampeggi corrisponde ad un tempo impostabile come indicato nella tabella:

N° Lampeggi	Tempo
1	01 sec.
2	02 sec.
3	03 sec.
4	04 sec.
5	05 sec.
6	06 sec.
7	07 sec.
8	08 sec.
9	09 sec.
10	10 sec.
11	11 sec.
12	12 sec.
13	13 sec.
14	14 sec.
15	15 sec.
16	30 sec.

N° Lampeggi	Tempo
17	1 min.
18	1,5 min.
19	2 min.
20	2,5 min.
21	3 min.
22	3,5 min.
23	4 min.
24	4,5 min.
25	5 min.
26	5,5 min.
27	6 min.
28	6,5 min.
29	7 min.
30	7,5 min.
31	BISTABILE

4. Contare il numero di lampeggi del led corrispondente al tempo che si desidera impostare
5. Premere il tasto P1 del ricevitore durante il lampeggio desiderato: la serie di lampeggi si interrompe e il led rimane acceso
6. Entro 5 secondi premere e tenere premuto il tasto del telecomando:
 - se il telecomando è ROYAL la procedura termina con il punto 7
 - se il telecomando è PERSONAL PASS passare al punto 8 e seguire la procedura fino alla fine del paragrafo
7. Il led del ricevitore si spegne per indicare che il codice è stato memorizzato correttamente
8. Il led del ricevitore si spegne e si riaccende: il codice è stato memorizzato e il ricevitore rimane in attesa per 5 sec. di un nuovo codice da memorizzare
9. Memorizzare tutti i telecomandi desiderati
10. Trascorsi 5 secondi senza nessuna trasmissione valida il led si spegne e il ricevitore torna in funzionamento normale

PROGRAMMAZIONE DELLA FUNZIONE BISTABILE

ATTENZIONE: Se il trasmettitore è ROYAL, prima di iniziare la programmazione, impostare il codice desiderato sul trasmettitore. Impostare lo stesso codice su tutti i trasmettitori.

1. Selezionare il canale del ricevitore da programmare e mantenere la pressione sul tasto P1: il led corrispondente al canale selezionato si accende per qualche secondo
2. Quando il led si spegne, rilasciare il tasto P1.
3. Il led comincia una serie di lampeggi a bassa velocità (1 lampeggio al secondo). Terminati i 30 lampeggi della funzione timer, il led rimane acceso.
4. Entro 5 secondi premere e tenere premuto il tasto del trasmettitore:
 - se il trasmettitore è ROYAL la procedura termina con il punto 5
 - se il trasmettitore è PERSONAL PASS passare al punto 6 e seguire la procedura fino alla fine del paragrafo
5. Il led del ricevitore si spegne per indicare che il codice è stato memorizzato correttamente
6. Il led del ricevitore si spegne e si riaccende: il codice è stato memorizzato e il ricevitore rimane in attesa per 5 sec. di un nuovo codice da memorizzare
7. Memorizzare tutti i trasmettitori desiderati
8. Trascorsi 5 secondi senza nessuna trasmissione valida il led si spegne e il ricevitore torna in funzionamento normale

APPRENDIMENTO RADIO A DISTANZA (solo sistema Personal Pass)

Questa procedura permette di memorizzare nuovi trasmettitori via radio, in modo sequenziale e senza rimuovere il ricevitore dall'installazione.

Il trasmettitore che permette di abilitare la programmazione via radio deve essere già memorizzato.

Tutti i trasmettitori memorizzati via radio avranno la stessa logica tasti del trasmettitore che ha attivato la programmazione. Quindi se il trasmettitore che ha attivato la programmazione ha solo il tasto 1 memorizzato, i trasmettitori nuovi potranno essere memorizzati solo con il tasto 1.

1. Premere per almeno 5 secondi i tasti 1+2 o 1+3 di un trasmettitore già memorizzato
2. Rilasciare entrambi i tasti
3. Entro 5 secondi premere il tasto del nuovo trasmettitore che si vuole memorizzare
4. Rilasciare il tasto e ripetere la procedura con gli altri tasti del telecomando o con altri telecomandi da memorizzare

TRASMETTITORE SOSTITUTIVO (solo sistema Personal Pass)

Il trasmettitore SOSTITUTIVO, generato solamente tramite WINPPCL, permette di sostituire via radio un trasmettitore memorizzato nel ricevitore. È sufficiente trasmettere una volta, in prossimità del ricevitore, con il TX SOSTITUTIVO appositamente programmato: il codice del trasmettitore viene sostituito con il nuovo senza rimuovere il ricevitore dall'installazione.

Si possono avere al massimo tre sostituzioni per codice, quindi per un TX A memorizzato potrà avere:

- TX B che sostituisce TX A (TX A non è più attivo)
- TX C che sostituisce TX B (TX B-A non è più attivo)
- TX D che sostituisce TX C (TX C-B-A non è più attivo)

MODALITÀ ROLLING CODE (solo sistema Personal Pass)

Il ricevitore gestisce il rolling code del sistema Personal Pass.

Questa funzione di default è disabilitata.

È possibile attivare la modalità rolling code tramite WinPPCL o con il tasto di programmazione P1

1. Premere e mantenere premuto il pulsante P1 per 8 secondi
2. Trascorsi gli 8 secondi il led si accende, rilasciare il pulsante
3. Il Led inizia una serie di lampeggi per 5 secondi:
 - Lampeggi singoli → ROLLING CODE disabilitato
 - Lampeggi doppi → ROLLING CODE abilitato
 - Lampeggi tripli → ROLLING CODE abilitato + cancellazione codice clonato
4. Per modificare le impostazioni premere il pulsante P1 entro 5 secondi da quando inizia la serie di lampeggi; il led lampeggerà in base alle nuove impostazioni.
5. Trascorsi 5 secondi il led si spegne e il ricevitore torna in funzionamento normale

BLOCCO PROGRAMMAZIONE (solo sistema Personal Pass)

La funzione di BLOCCO PROGRAMMAZIONE è impostabile solo tramite WINPPCL.

Questa funzione impedisce una qualsiasi riprogrammazione del ricevitore, sia tramite il tasto P1 che via radio.

Il ricevitore può essere riprogrammato solo tramite WINPPCL.

CANCELLAZIONE TOTALE DEI CODICI

Per eseguire una cancellazione totale dei codici procedere come segue:

1. Disattivare l'alimentazione del ricevitore.
2. Tenendo premuto il tasto P1 riattivare l'alimentazione. Il LED del ricevitore si accende: rilasciare il tasto P1
3. Le zone di memoria sono ora vuote e disponibili per una nuova programmazione: il primo telecomando che viene memorizzato determina la modalità di funzionamento Royal o Personal Pass.

NOTA: Per effettuare una cancellazione parziale dei codici è necessario l'ausilio del programmatore portatile PROG2.

DECLARATION OF CONFORMITY

V2 SpA hereby declares that the products:
WALLY1-U, WALLY2-U, WALLY4-U

comply with the following directives:

99/05/CEE
ROHS2 2011/65/CE

The full declaration of conformity is available on the website
www.v2home.com in the section:
PRODUCTS / TRANSMITTERS AND RECEIVERS / WALLY



DISPOSAL

As for the installation operations, even at the end of this product's life span, the dismantling operations must be carried out by qualified experts.

This product is made up of various types of materials: some can be recycled while others need to be disposed of. Find out about the recycling or disposal systems envisaged by your local regulations for this product category.

Important! – Parts of the product could contain pollutants or hazardous substances which, if released into the environment, could cause harmful effects to the environment itself as well as to human health.

As indicated by the symbol opposite, throwing away this product as domestic waste is strictly forbidden. So dispose of it as differentiated waste, in accordance with your local regulations, or return the product to the retailer when you purchase a new equivalent product.

Important! – the local applicable regulations may envisage heavy sanctions in the event of illegal disposal of this product.

PRODUCT DESCRIPTION AND INTENDED USE

This receiver is part of the WALLY series by V2 SPA. The receivers in this series are intended for controlling the automation type door openers, gate openers and the like, lights and electrical circuits in general.

Any other use is improper and prohibited!

Specifications:

- Operates with Royal or Personal Pass series transmitters: the first remote control to be memorised determines the mode of operation; Royal or Personal Pass.
- Monostable, bistable or timer operating logic.
- Possibility to select the contact type (N.A or N.C.) of the relay 1 through a dedicated jumper J1.
The contact of relays 2-3-4 is of N.A. type, to have an N.C. contact. It is necessary to make changes to the hardware of the printed circuit

Personal Pass Version:

- It is possible to store up to 1008 different codes with self-learning mode
- Memory full warning: the receiver blinks 15 times
- Self-learning of transmitters managed by radio
- Management of the substitutive transmitter
- It is possible to enable or disable the ROLLING CODE mode
- Basic programming using button P1 or advanced programming using the PROG2 (version 3.6 or newer) programming device and WINPPCL software (version 5.0 or newer)

WARNING: To make programming with PROG2 you need to plug the receiver into the dedicated connector (TX). The receiver must NOT be powered.

TECHNICAL DATA

Frequency	433,92 MHz	868,3 MHz
Power supply	12 - 24 Vac / 12 - 36 Vdc	
Relay contacts	1A / 30Vdc	
Temperature	-20 ÷ +60°C	
Consumption	16 mA @ 24Vdc (stand by)	
Sensibility	≥ -103 dBm	
S/N	> 17dB @ 100dBm m=100%	
Size	132 x 26 x 74 mm	
Protection degree	IP55	

RELAY CONTACTS

The contacts to the terminal board concerning the four relays are of normally open (N.O.) type.

For a normally closed (N.C.) contact of relay 1, move the jumper J1 to position 2 (Fig. 1)

For a normally closed contact (N.C.) of relays 2,3,4 short-circuit point A with point B and cut the track at point C (Fig. 2) of the relay concerned.



CAUTION: it is not possible to enable more than 2 relays at a time in BISTABLE or TIMER mode

PROGRAMMING

NOTE: the first remote control to be memorised determines the mode of operation; Royal or Personal Pass.

To change the operating mode, it is essential to perform a FULL CODE ERASING and then memorise the new remote control.

⚠ IMPORTANT: to memorize the code in the correct way it is necessary to keep a minimum distance of 1,5 metres between the transmitter and the receiver's antenna.

The self learning programming system enables the code memorization and the setting of the following functioning modes:

MONOSTABLE: it activates the corresponding relay through the time of TX transmission. When the transmission stops, the relay goes automatically off.

BISTABLE: it activates the corresponding relay on the first TX transmission. The relay goes off on the second transmission.

TIMER: the tx transmission activates the corresponding relay which goes off after the set time (max 7,5 minutes).

SELECTION OF THE RECEIVER CHANNEL

To select the channel of the receiver to be programmed, press the P1 button for N times, as indicated in the table: the LED corresponding to the selected channel turns on

SELECTED CHANNEL	N°IMPULSES P1	LED ON			
		L1	L2	L3	L4
CHANNEL 1	1	•			
CHANNEL 2	2		•		
CHANNEL 3	3			•	
CHANNEL 4	4				•

PROGRAMMING OF THE MONOSTABLE FUNCTION

WARNING: If the transmitter is ROYAL, before starting programming, set the desired code on the transmitter.
Set the same code on all transmitters.

1. Select the channel of the receiver to be programmed
2. Within 5 seconds, press and hold the button on the remote control.
 - if the remote control unit is a ROYAL version, the procedure ends at point 3
 - if the remote control unit is a PERSONAL PASS version, go to point 4 and follow the procedure until the end of the section
3. LED on the receiver is turned off to indicate the code has been memorised correctly
4. The led of the receiver goes out and goes on again: the code has been memorised and the receiver remains standby for 5 s with a new code to be memorised
5. Memorise all the remote control units necessary
6. After 5 seconds without a valid transmission, the led is turned off and the receiver returns to normal operating mode

PROGRAMMING THE TIMER FUNCTION

WARNING: If the transmitter is ROYAL, before starting programming, set the desired code on the transmitter.
Set the same code on all transmitters.

1. Select the channel of the receiver to be programmed and hold pressed the P1 button: the LED corresponding to the selected channel will turn on for a few seconds
2. When the led goes off, release the P1 button.
3. The led starts a sequence of flashings at low speed (1 flash per second).
The number of flashing corresponds to the time which can be set as shown in the table.:

N° FLASHING	TIME
1	01 sec.
2	02 sec.
3	03 sec.
4	04 sec.
5	05 sec.
6	06 sec.
7	07 sec.
8	08 sec.
9	09 sec.
10	10 sec.
11	11 sec.
12	12 sec.
13	13 sec.
14	14 sec.
15	15 sec.
16	30 sec.

N° FLASHING	TIME
17	1 min.
18	1,5 min.
19	2 min.
20	2,5 min.
21	3 min.
22	3,5 min.
23	4 min.
24	4,5 min.
25	5 min.
26	5,5 min.
27	6 min.
28	6,5 min.
29	7 min.
30	7,5 min.
31	BISTABLE

4. Count the number of led flashings corresponding to the time you wish to set
5. Press the rx button P1 during the wished flashing: the sequence of flashings stops and the led remains on
6. Within 5 seconds, press and hold the button on the remote control:
 - if the remote control unit is a ROYAL version, the procedure ends at point 7
 - if the remote control unit is a PERSONAL PASS version, go to point 8 and follow the procedure until the end of the section
7. The led on the receiver is turned off to indicate the code has been memorised correctly
8. The led on the receiver is turned off and then comes on again: the code has been memorised and the receiver remains standby for 5 s with a new code to be memorised
9. Memorise all the remote control units necessary
10. After 5 seconds without a valid transmission, the led is turned off and the receiver returns to normal operating mode

PROGRAMMING OF THE BISTABLE FUNCTION

WARNING: If the transmitter is ROYAL, before starting programming, set the desired code on the transmitter. Set the same code on all transmitters.

1. Select the channel of the receiver to be programmed and hold pressed the P1 button: the LED corresponding to the selected channel will turn on for a few seconds
2. When the led goes off, release the P1 button.
3. The led starts a sequence of flashings at low speed (1 flash per second).
When the 30 flashings of the timer function are over, the led remains on.
4. Within 5 seconds, press and hold the button on the remote control:
 - if the remote control unit is a ROYAL version, the procedure ends at point 5
 - if the remote control unit is a PERSONAL PASS version, go to point 6 and follow the procedure until the end of the section
5. The led on the receiver is turned off to indicate the code has been memorised correctly
6. The led on the receiver is turned off and then comes on again: the code has been memorised and the receiver remains standby for 5 s with a new code to be memorised
7. Memorise all the remote control units necessary
8. After 5 seconds without a valid transmission, the led is turned off and the receiver returns to normal operating mode

REMOTE RADIO LEARNING

(Personal Pass system only)

This procedure allows to memorize new transmitters by radio, in sequence and without removing the receiver from the installation.

The transmitter which allows to enable the programming by radio must be memorized in advance.

The keys of all the transmitters saved in the memory via radio will have the same logic as for those of the transmitter that enabled programming.

Therefore, if the transmitter that activated programming has key 1 saved only, the new transmitters can only be saved using key 1.

1. Press for at least 5 seconds the keys 1+2 or 1+3 of one transmitter that is already saved
2. Release both keys
3. Press, within 5 seconds, the key of the new transmitter that you intend to save
4. Release the key and repeat the procedure for the other keys of the remote control or with other radio controls to be saved

SUBSTITUTIVE TRANSMITTER

(Personal Pass system only)

The substitutive transmitter, generated only by means of WINPPCL, allows to replace by radio a transmitter stored in the receiver.

A single transmission with the specially programmed SUBSTITUTIVE TX, nearby the receiver, replaces the transmitter code with the new one without removing the receiver from the installation.

Three code substitutions are permitted, if transmitter TX A is memorised, the options are:

TX B replaces TX A (TX A is no longer operative)

TX C replaces TX B (TX B-A is no longer operative)

TX D replaces TX C (TX C-B-A is no longer operative)

ROLLING CODE MODE

(Personal Pass system only)

The receiver manages the rolling code for the Personal Pass system. This function is disabled by default.

Rolling code mode may be activated by WinPPCL or by using the P1 programming button.

1. Press P1 push-button, holding it for 8 seconds
2. The led will switch on after 8 seconds. Release the push-button
3. The led starts a sequence of flashing for 5 seconds:

Single flashings	→	ROLLING CODE disabled
Double flashings	→	ROLLING CODE enabled
Triple flashings	→	ROLLING CODE enabled + cloned code erasing
4. To modify the parameters press the P1 push-button within 5 seconds after the first flashing of the sequence; the led will flash according to the new parameters.
5. After 5 seconds, the led turns off and the receiver moves back to normal operation

PROGRAMMING LOCK

(Personal Pass system only)

The PROGRAMMING LOCK function can be done only by means of WINPPCL. This function inhibits to programme again the receiver, either with P1 key or by radio. The receiver can be programmed again only by means of WINPPCL.

FULL CODE ERASING

To perform a full code erasing do the following:

1. Remove the power to the receiver.
2. By holding the key P1 of the receiver pressed, you will reactivate the power supply.
The receiver LED goes on: release the P1 key
3. The memory spaces are empty and available for a new programming: the first remote control to be memorised determines the mode of operation; Royal or Personal Pass

To perform a partial code erasing the PROG2 portable programmer is required.

DECLARATION DE CONFORMITÉ

V2 SPA déclare que les produits:
WALLY1-U, WALLY2-U, WALLY4-U

sont conformes aux directives suivantes:

99/05/CEE
ROHS2 2011/65/CE

La déclaration de conformité complète est disponible sur le site internet www.v2home.com dans la section :
PRODUITS / ÉMETTEURS ET RÉCEPTEURS / WALLY



ÉLIMINATION DU PRODUIT

Comme pour les opérations d'installation, même à la fin de la vie de ce produit, les opérations de démantèlement doivent être effectuées par un personnel qualifié.

Ce produit est composé de différents types de matériaux: certains peuvent être recyclés, d'autres doivent être éliminés. S'informer sur les systèmes de recyclage ou de mise au rebut prévus par les règlements en vigueur sur le territoire, pour cette catégorie de produit.

Attention ! – Certaines parties du produit peuvent contenir des substances polluantes ou dangereuses qui, si dispersées dans l'environnement, pourraient provoquer des effets nocifs sur l'environnement et sur la santé humaine.

Comme indiqué par le symbole ci-contre, il est interdit de jeter ce produit dans les déchets domestiques.

Effectuer une "collecte séparée" pour la mise au rebut, selon les méthodes prévues par les règlements en vigueur sur le territoire, ou amener le produit au vendeur au moment de l'achat d'un nouveau produit équivalent.

Attention ! – les règlements en vigueur au niveau local peuvent prévoir de lourdes sanctions en cas de mise au rebut abusif de ce produit.

DESCRIPTION DU PRODUIT ET DESTINATION D'USAGE

Ce récepteur fait partie de la série WALLY de V2 SPA. Les récepteurs de cette série sont destinés à la commande d'automations du type ouvre-porte, ouvre-portails et similaires, lumières et circuits électriques en général.

Tout autre usage est impropre et interdit !

Caractéristiques :

- Fonctionnement avec émetteurs séries Royal ou Personal Pass: la première télécommande qui est mémorisée détermine le mode de fonctionnement Royal ou Personal Pass.
- Logique de fonctionnement monostable, bistable ou minuteur.
- Possibilité de sélectionner le type de contact (N.A. ou N.C.) du relais par l'intermédiaire d'un jumper consacré J1. Le contact des relais 2-3-4 est de type N.A. ; pour avoir un contact N.C., il faut effectuer des modifications hardware du circuit imprimé

Version Personal Pass :

- Possibilité de mémoriser de 1008 codes différents en auto-apprentissage
- Signale de mémoire pleine: le récepteur clignote 15 fois.
- Gestion auto-apprentissage émetteurs via radio.
- Gestion émetteur substitutif.
- Permet d'habiller ou deshabiller le mode ROLLING CODE
- Programmation base au moyen de la touche P1 ou avancée par l'intermédiaire du programmeur PROG2 (ver. 3.6 ou supérieurs) et logiciel WINPPCL (ver. 5.0 ou supérieurs)

ATTENTION : pour effectuer la programmation avec le PROG2., il faut introduire le récepteur dans le connecteur consacré (TX). Le récepteur NE doit PAS être alimenté.

CARACTÉRISTIQUES TECHNIQUES

Fréquence	433,92 MHz	868,3 MHz
Alimentation	12 - 24 Vac / 12 - 36 Vdc	
Contacts relais	1A / 30Vdc	
Température d'exercice	-20 ÷ +60°C	
Consommation	16 mA @ 24Vdc (stand by)	
Sensibilité	≥ -103 dBm	
S/N	> 17dB @ 100dBm m=100%	
Dimensions	132 x 26 x 74 mm	
Indice de protection	IP55	

CONTACTS RELAIS

Les contacts à la plaque à bornes relatifs aux quatre relais sont de type normalement ouvert (N.A.).

Pour avoir un contact normalement fermé (N.C.) du relais 1, déplacer le jumper J1 en position 2 (Fig.1)

Afin d'avoir un contact normalement fermé (N.C.) des relais 2, 3, 4, court-circuiter le point A avec le point B et couper la piste dans le point C (Fig.2) du relais concerné.



ATTENTION : il n'est pas possible d'activer simultanément plus que 2 relais en modalité BISTABLE ou TIMER

PROGRAMMATION

REMARQUE: la première télécommande qui est mémorisée détermine le mode de fonctionnement Royal ou Personal Pass. Pour modifier le mode de fonctionnement il est nécessaire d'effectuer un EFFACEMENT TOTAL et mémoriser la nouvelle télécommande.



IMPORTANT: pour mémoriser correctement le code il est nécessaire maintenir une distance minimum de 1,5 m. entre l'émetteur et l'antenne du récepteur

Le système de programmation à auto apprentissage permet la mémorisation du code et l'établissement des fonctions suivantes:

MONOSTABLE: active le relais correspondant pendant tout le temps de transmission de l'émetteur, quand la transmission termine le relais se désactive automatiquement.

BISTABLE: active le relais correspondant par la première transmission de l'émetteur, le relais se désactive par la seconde transmission.

TIMER: la transmission de l'émetteur active le relais correspondant qui se désactive après le temps établi (maximum 7,5 minutes).

SELECTION DU CANAL DU RECEPTEUR

Pour sélectionner le canal du récepteur à programmer, appuyer sur le bouton P1 N fois comme indiqué dans le tableau : la LED qui correspond au canal sélectionné s'allume

CANAL SELECTIONNE	N°IMPULSIONS P1	LED ALLUME			
		L1	L2	L3	L4
CANAL 1	1	•			
CANAL 2	2		•		
CANAL 3	3			•	
CANAL 4	4				•

PROGRAMMATION DE LA FONCTION MONOSTABLE

ATTENTION : Si le transmetteur est ROYAL, avant de commencer la programmation, programmer le code désiré sur le transmetteur.

Programmer le même code sur tous les transmetteurs.

1. Sélectionner le canal du récepteur à programmer
2. Dans un intervalle de 5 secondes presser et maintenir pressé la touche de la télécommande :
 - si la télécommande est ROYAL la procédure termine avec le point 3
 - si la télécommande est PERSONAL PASS passer au point 4 et suivre la procédure jusqu'à la fin du paragraphe
3. la led du récepteur s'éteint pour indiquer que le code a correctement été mémorisé
4. la led du récepteur s'éteint et se rallume: le code a été mémorisé sur le récepteur reste en attente pendant 5 secondes d'un nouveau code à mémoriser
5. Mémoriser toutes les télécommandes souhaitées
6. Après avoir attendu 5 secondes sans aucune émission valide la led s'éteint et le récepteur retourne en fonctionnement normal

PROGRAMMATION DE LA FONCTION MINUTEUR

ATTENTION : Si le transmetteur est ROYAL, avant de commencer la programmation, programmer le code désiré sur le transmetteur.

Programmer le même code sur tous les transmetteurs.

1. Sélectionner le canal du récepteur à programmer et continuer à appuyer sur la touche P1 : la led qui correspond au canal sélectionné s'allume pendant quelques secondes
2. Quand le led s'éteint, relâcher la touche P1.
3. La led commence une série d'éclaires à vitesse réduite (1 éclaire/seconde). Le numéro d'éclaires correspond à un temps qu'on peut établir comme indiqué dans le schéma come indicato nella tabella:

N° ECLAIRES	TEMP
1	01 sec.
2	02 sec.
3	03 sec.
4	04 sec.
5	05 sec.
6	06 sec.
7	07 sec.
8	08 sec.
9	09 sec.
10	10 sec.
11	11 sec.
12	12 sec.
13	13 sec.
14	14 sec.
15	15 sec.
16	30 sec.

N° ECLAIRES	TEMP
17	1 min.
18	1,5 min.
19	2 min.
20	2,5 min.
21	3 min.
22	3,5 min.
23	4 min.
24	4,5 min.
25	5 min.
26	5,5 min.
27	6 min.
28	6,5 min.
29	7 min.
30	7,5 min.
31	BISTABLE

4. Compter le nombre de clignotements de la led qui correspond au temps que l'on désire configurer.
5. Presser la touche P1 du récepteur pendant le clignotement souhaité: la série de clignotements s'interrompt et la led reste allumée
6. Dans un intervalle de 5 secondes presser et maintenir pressé la touche de la télécommande :
 - si la télécommande est ROYAL la procédure termine avec le point 7
 - si la télécommande est PERSONAL PASS passer au point 8 et suivre la procédure jusqu'à la fin du paragraphe
7. La led du récepteur s'éteint pour indiquer que le code a correctement été mémorisé
8. La led du récepteur s'éteint et se rallume: Le code a été mémorisé sur le récepteur reste en attente pendant 5 secondes d'un nouveau code à mémoriser
9. Mémoriser toutes les télécommandes souhaitées
10. Après avoir attendu 5 secondes sans aucune émission valide la led s'éteint et le récepteur retourne en fonctionnement normal

PROGRAMMATION DE LA FONCTION BISTABLE

ATTENTION : Si le transmetteur est ROYAL, avant de commencer la programmation, programmer le code désiré sur le transmetteur.

Programmer le même code sur tous les transmetteurs.

1. Sélectionner le canal du récepteur à programmer et continuer à appuyer sur la touche P1 : la led qui correspond au canal sélectionné s'allume pendant quelques secondes
2. Quand le led s'éteint, relâcher la touche P1.
3. La led commence une série d'éclaires à vitesse réduite (1 éclair/seconde). Terminés les 30 éclaires de la fonction timer, la led reste allumée
4. Dans un intervalle de 5 secondes presser et maintenir pressée la touche de la télécommande :
 - si la télécommande est ROYAL la procédure termine avec le point 5
 - si la télécommande est PERSONAL PASS passer au point 6 et suivre la procédure jusqu'à la fin du paragraphe
5. la led du récepteur s'éteint pour indiquer que le code a correctement été mémorisé
6. la led du récepteur s'éteint et se rallume: Le code a été mémorisé sur le récepteur reste en attente pendant 5 secondes d'un nouveau code à mémoriser
7. Mémoriser toutes les télécommandes souhaitées
8. Après avoir attendu 5 secondes sans aucune émission valide la led s'éteint et le récepteur retourne en fonctionnement normal

APPRENTISSAGE RADIO À DISTANCE (uniquement système Personal Pass)

Cette procédure permet de mémoriser des nouveaux émetteurs via radio, de façon séquentielle et sans enlever le récepteur de l'installation.

L'émetteur que permet d'habilité la programmation via radio doit être déjà mémorisé.

Tous les transmetteurs mémorisés via radio auront la même logique de touches que le transmetteur qui a activé la programmation.

Ainsi, si le transmetteur qui a activé la programmation a uniquement la touche 1 mémorisée, les nouveaux transmetteurs pourront être mémorisés uniquement avec la touche 1.

1. Appuyer pendant 5 secondes sur les touches 1+2 ou 1+3 de l'un des transmetteurs déjà mémorisé
2. Relâcher les deux touches.
3. Dans les 5 secondes, appuyer sur la touche sur nouveau transmetteur à mémoriser
4. Relâcher la touche et répéter la procédure avec les autres touches de la télécommande ou avec d'autres télécommandes à mémoriser

EMETTEUR SUBSTITUTIF

(uniquement système Personal Pass)

L'émetteur SUBSTITUTIF, produit seulement par WINPPCL, permet de remplacer via radio un émetteur mémorisé dans le récepteur. Ça suffit transmettre une fois, en proximité du récepteur, avec le TX SUBSTITUTIF expressément programmé: le code de l'émetteur est remplacé avec le nouveau sans enlever le récepteur de l'installation.

Il est possible d'avoir au maximum trois remplacements par code, si j'ai l'émetteur TX A mémorisé je pourrai avoir:
TX B que remplace TX A (TX A n'est plus actif)
TX C que remplace TX B (TX B n'est plus actif)
TX D que remplace TX C (TX C n'est plus actif)

MODALITÉ ROLLING CODE

(uniquement système Personal Pass)

Le récepteur gère le rolling code du système Personal Pass.

Cette fonction de défaut est désactivée.

Il est possible d'activer le mode rolling code par WinPPCL ou avec la touche de programmation P1.

1. Appuyer et maintenir la touche P1 pour 8 seconds
2. Passé les 8 seconds le led s'allume, relâcher la touche
3. La led commence une série de clignotements pour 5 seconds:
 - Clignotement singles → ROLLING CODE des-habilité
 - Clignotement doubles → ROLLING CODE habillé
 - Clignotement triples → ROLLING CODE habillé + effacement code cloné
4. Pour modifier les positions appuyer la touche P1 sous 5 seconds du démarrage de la série des clignotements; le LED clignotera en fonction des nouvelles positions
5. Au bout de 5 secondes, la led s'éteint et le récepteur repasse en fonctionnement normal

BLOCAGE PROGRAMMATION

(uniquement système Personal Pass)

La fonction BLOCAGE PROGRAMMATION on peut l'établir seulement à travers le WINPPCL. Cette fonction empêche n'importe quelle re-programmation du récepteur, soit à travers de la touche P1 soit via radio. Le récepteur peut être re-programmé seulement à travers du WINPPCL.

EFFACEMENT TOTAL DES CODES

Pour faire un effacement total des codes procéder comme il suit:

1. Couper l'alimentation du récepteur.
2. En maintenant la touche P1 du récepteur enfoncée, réactiver l'alimentation.
Le led du récepteur s'allume: relâcher la touche P1.
3. Les zones de mémoire maintenant sont vides et disponibles pour une nouvelle programmation: la première télécommande qui est mémorisée détermine le mode de fonctionnement Royal ou Personal Pass

Pour effectuer un effacement partiel des codes il faut utiliser le Programmeur portatif PROG2.

CONFORMIDAD A LAS NORMATIVAS

V2 SPA declara que los productos:
WALLY1-U, WALLY2-U, WALLY4-U

son conformes con las siguientes directivas:

99/05/CEE
ROHS2 2011/65/CE

La declaración de conformidad completa se encuentra disponible en el sitio Internet www.v2home.com en la sección: PRODUCTOS EMISORES Y RECEPTORES / WALLY



ELIMINACIÓN DEL PRODUCTO

Al igual que para las operaciones de instalación, al final de la vida útil de este producto, las operaciones de desguace también deben ser llevadas a cabo por personal cualificado.

Este producto está formado por diversos tipos de materiales: algunos de ellos se pueden reciclar, pero otros deben eliminarse. Infórmese acerca de los sistemas de reciclaje o eliminación previstos por los reglamentos vigentes en su territorio para esta categoría de producto.

¡Atención! – Algunos componentes del producto pueden contener sustancias con taminantes o peligrosas que, si se liberan al medio ambiente, podrían tener efectos nocivos sobre el medio ambiente y sobre la salud de las personas.

Como indica el símbolo de al lado, se prohíbe desechar este producto junto con los residuos domésticos. Así pues, lleve a cabo la separación de los residuos según los métodos previstos por los reglamentos vigentes en su territorio, o entregue el producto al vendedor cuando adquiera uno nuevo equivalente.

¡Atención! – los reglamentos vigentes a nivel local pueden prever graves sanciones en caso de eliminación incorrecta de este producto.

DESCRIPCIÓN DEL PRODUCTO Y DESTINO DE USO

El presente receptor forma parte de la serie WALLY de V2 SPA. Los receptores de esta serie deben emplearse para el mando de automatizaciones del tipo abre puerta, abre cancelas y similares, luz y circuitos eléctricos en general.

¡Todo otro uso se considera inadecuado y se encuentra prohibido!

Características:

- Funcionamiento con transmisores serie Royal o Personal Pass: el primer mando a distancia que es memorizado determina el modo de funcionamiento Royal o Personal Pass.
- Lógica de funcionamiento monoestable, biestable o timer (temporizador)
- Posibilidad de seleccionar el tipo de contacto (N.A. o N.C.) del relé 1 con un jumper específico J1. El contacto de los relés 2-3-4 es de tipo N.A.; para tener un contacto N.C., es necesario realizar modificaciones en el hardware del circuito impreso

Versión Personal Pass:

- Posibilidad de memorizar 1008 códigos diferentes en autoaprendizaje
- Señalización de memoria llena: el receptor emite 15 destellos
- Gestión de autoaprendizaje de los emisores vía radio
- Gestión emisor sustitutivo
- Permite habilitar o deshabilitar la modalidad ROLLING CODE
- Programación base mediante botón P1 o avanzada mediante programador PROG2 (ver. 3.6 o superiores) y software WINPPCL (ver. 5.0 o superiores),

ATENCIÓN: Para efectuar la programación con el PROG2, es necesario introducir el receptor en el conector específico (TX). **El receptor NO debe ser alimentado.**

CARACTERÍSTICAS TÉCNICAS

Frecuencia	433,92 MHz	868,3 MHz
Alimentación	12 - 24 Vac / 12 - 36 Vdc	
Contactos relé	1A / 30Vdc	
Temperatura	-20 ÷ +60°C	
Consumo	16 mA @ 24Vdc (stand by)	
Sensibilidad	≥ -103 dBm	
S/N	> 17dB @ 100dBm m=100%	
Dimensiones	132 x 26 x 74 mm	
Protection	IP55	

CONTACTOS RELÉ

Los contactos de los cuatro relés en la regleta son de tipo normalmente abierto (N.A.).

Para tener un contacto normalmente cerrado (N.C.) del relé 1, desplazar el jumper J1 hacia la posición 2 (Fig.1)

Para tener un contacto normalmente cerrado (N.C.) de los relés 2, 3, 4, cortocircuitar el punto A con el punto B y cortar la pista en el punto C (Fig.2) del relé en cuestión.



ATENCIÓN: no es posible activar contemporáneamente más de 2 relés en modalidad BIESTABLE O TEMPORIZADOR

PROGRAMACIÓN

NOTA: el primer mando a distancia que es memorizado determina el modo de funcionamiento Royal o Personal Pass. Para modificar el modo de funcionamiento es necesario efectuar un BORRADO TOTAL y memorizar el nuevo mando a distancia.



IMPORTANTE: para memorizar correctamente el código es necesario mantener una distancia mínima de 1,5 metros entre el emisor y la antena del receptor.

El sistema de programación de autoaprendizaje permite la memorización del código y la programación de los siguientes modos de funcionamiento:

MONOESTABLE: este tipo de programación activa el relé correspondiente durante todo el tiempo de transmisión del emisor, cuando la transmisión se interrumpe el relé se desactiva automáticamente.

BIESTABLE: este tipo de programación activa el relé correspondiente con la primera transmisión del emisor, el relé se desactiva con la segunda transmisión.

TIMER: con este tipo de programación, la transmisión del emisor activa el relé correspondiente el cual se desactiva después del tiempo programado (máx. 7,5 Min.).

SELECCIÓN DEL CANAL DEL RECEPTOR

Para seleccionar el canal del receptor a programar, pulsar N veces la tecla P1, según se indica en la tabla: el led correspondiente al canal seleccionado se enciende

CANAL SELECCIONADO	NºIMPULSOS P1	LED ENCENDIDO			
		L1	L2	L3	L4
CANAL 1	1	•			
CANAL 2	2		•		
CANAL 3	3			•	
CANAL 4	4				•

PROGRAMACION DE LA FUNCION MONOESTABLE

ATENCIÓN: Si el emisor es ROYAL, antes de comenzar con la programación, programar en el emisor el código deseado. Programar el mismo código en todos los emisores.

1. Seleccionar el canal del receptor a programar
2. Antes de 5 segundos pulse y mantenga pulsado el botón del mando a distancia:
 - si el mando a distancia es ROYAL el procedimiento acaba en el punto 3
 - si el mando a distancia es PERSONAL PASS pase al punto 4 y sog a el procedimiento hasta el final del apartado
3. El led del receptor se apaga para indicar que el código ha sido memorizado correctamente
4. El led del receptor se apaga y se vuelve a encender: el código ha sido memorizado y el receptor permanece en espera durante 5 s de un nuevo código para memorizar
5. Memorice todos los mandos a distancia que desee
6. Pasados 5 segundos sin ninguna transmisión válida el led se apaga y el receptor vuelve al funcionamiento normal

PROGRAMACIÓN DE LA FUNCIÓN TIMER (TEMPORIZADOR)

ATENCIÓN: Si el emisor es ROYAL, antes de comenzar con la programación, programar en el emisor el código deseado. Programar el mismo código en todos los emisores.

1. Seleccionar el canal del receptor a programar y mantener presionada la tecla P1: el led correspondiente al canal seleccionado se enciende durante unos segundos
2. Cuando el led se apaga, soltar la tecla P1.
3. El led inicia una serie de destellos a poca velocidad (1 destello al segundo). El número de destellos corresponde a un tiempo programable como se indica en la tabla.

Nº DESTELLOS	TIEMPO
1	01 seg.
2	02 seg.
3	03 seg.
4	04 seg.
5	05 seg.
6	06 seg.
7	07 seg.
8	08 seg.
9	09 seg.
10	10 seg.
11	11 seg.
12	12 seg.
13	13 seg.
14	14 seg.
15	15 seg.
16	30 seg.

Nº DESTELLOS	TIEMPO
17	1 min.
18	1,5 min.
19	2 min.
20	2,5 min.
21	3 min.
22	3,5 min.
23	4 min.
24	4,5 min.
25	5 min.
26	5,5 min.
27	6 min.
28	6,5 min.
29	7 min.
30	7,5 min.
31	BIESTABLE

4. Cuente el número de parpadeos del led correspondiente al tiempo que se desea programar
5. Pulse el botón P1 del receptor durante el parpadeo deseado: la serie de parpadeos se interrumpe y el led permanece encendido
6. Antes de 5 segundos pulse y mantenga pulsado el botón del mando a distancia:
 - si el mando a distancia es ROYAL el procedimiento acaba en el punto 7
 - si el mando a distancia es PERSONAL PASS pase al punto 8 y sog a el procedimiento hasta el final del apartado
7. El led del receptor se apaga para indicar que el código ha sido memorizado correctamente
8. El led del receptor se apaga y se vuelve a encender: el código ha sido memorizado y el receptor permanece en espera durante 5 s de un nuevo código para memorizar
9. Memorice todos los mandos a distancia que desee
10. Pasados 5 segundos sin ninguna transmisión válida el led se apaga y el receptor vuelve al funcionamiento normal

PROGRAMACIÓN DE LA FUNCIÓN BIESTABLE

ATENCIÓN: Si el emisor es ROYAL, antes de comenzar con la programación, programar en el emisor el código deseado. Programar el mismo código en todos los emisores.

1. Seleccionar el canal del receptor a programar y mantener presionada la tecla P1: el led correspondiente al canal seleccionado se enciende durante unos segundos
2. Cuando el led se apaga, soltar la tecla P1.
3. El led inicia una serie de destellos a poca velocidad (1 destello al segundo). Terminados los 30 destellos de la función temporizador, el led permanece encendido
4. Antes de 5 segundos pulse y mantenga pulsado el botón del mando a distancia:
 - si el mando a distancia es ROYAL el procedimiento acaba en el punto 5
 - si el mando a distancia es PERSONAL PASS pase al punto 6 y sog a el procedimiento hasta el final del apartado
5. El led del receptor se apaga para indicar que el código ha sido memorizado correctamente
6. El led del receptor se apaga y se vuelve a encender: el código ha sido memorizado y el receptor permanece en espera durante 5 s de un nuevo código para memorizar
7. Memorice todos los mandos a distancia que desee
8. Pasados 5 segundos sin ninguna transmisión válida el led se apaga y el receptor vuelve al funcionamiento normal

APRENDIZAJE RADIO A DISTANCIA

(solo sistema Personal Pass)

Este procedimiento permite memorizar nuevos emisores vía radio, de forma secuencial y sin quitar el receptor de la instalación.

El emisor que permite habilitar la programación vía radio tiene que estar ya memorizado.

Todos los transmisores memorizados por radio tendrán la misma lógica del transmisor que ha activado la programación.

Por tanto si el transmisor que ha activado la programación tiene solamente el botón 1 memorizado, los transmisores nuevos podrán guardarse solo con el botón 1.

1. Pulsar duranet al menos 5 segundos los botones 1+2 o 1+3 de un transmisor ya memorizado
2. Soltar ambos botones
3. En el plazo de 5 segundos pulsar el botón del nuevo transmisor que se desea memorizar
4. Soltar el botón y repetir el procedimiento con los demás botones del mando a distancia o con los otros mandos a distancia que se deseen memorizar

EMISOR SUSTITUTIVO

(solo sistema Personal Pass)

El emisor SUSTITUTIVO, generado solamente mediante WINPPCL, permite sustituir vía radio un emisor memorizado en el receptor. Es suficiente transmitir una vez, en proximidad al receptor, con el TX SUSTITUTIVO expresamente programado: el código del emisor viene sustituido con el nuevo sin necesidad de quitar o manipular el receptor de la instalación.

Se pueden realizar como máximo tres sustituciones por código, si tengo el transmisor TX A memorizado podré tener:
TX B que sustituye TX A (TX A ya no es activo)
TX C que sustituye TX B (TX B ya no es activo)
TX D que sustituye TX C (TX C ya no es activo)

MODO ROLLING CODE

(solo sistema Personal Pass)

El receptor gestiona el rolling code del sistema Personal Pass. Esta función por defecto está inhabilitada.

Es posible activar el modo rolling code mediante WinPPCL o con el botón de programación P1.

1. Pulsar y mantener pulsada la tecla P1 durante 8 segundos
2. Transcurridos los 8 segundos el led se enciende, soltar la tecla.
3. El Led empieza una serie de destellos durante 5 segundos:

Destellos individuales	→	ROLLING CODE deshabilitado
Destellos dobles	→	ROLLING CODE habilitado
Destellos triples	→	ROLLING CODE habilitado + cancelación código clonado
4. Para modificar las programaciones pulsar la tecla P1 antes de 5 segundos desde que empieza la serie de destellos; el led destellará en base a las nuevas programaciones
5. Una vez transcurridos 5 segundos, el led se apaga y el receptor vuelve al funcionamiento normal

BLOQUEO PROGRAMACIÓN

(solo sistema Personal Pass)

La función de BLOQUEO PROGRAMACIÓN es programable sólo mediante WINPPCL. Esta función impide cualquier intento de reprogramación del receptor, tanto mediante la tecla P1 como vía radio. El receptor puede reprogramarse sólo mediante WINPPCL.

CANCELACIÓN TOTAL DE LOS CÓDIGOS

Para ejecutar una cancelación total de los códigos proceder de la siguiente forma:

1. Desactivar la alimentación del receptor.
2. Manteniendo pulsado el botón P1 del receptor reactivar la alimentación.
El led del receptor se enciende: soltar la tecla P1.
3. Las zonas de memoria ahora están vacías y disponibles para una nueva programación: el primer mando a distancia que es memorizado determina el modo de funcionamiento Royal o Personal Pass.

NOTA: Para apagar parcialmente ciertos códigos é preciso utilizar o programador portátil PROG2.

DECLARAÇÃO DE CONFORMIDADE

V2 SPA declara que os produtos:
WALLY1-U, WALLY2-U, WALLY4-U

São conformes às seguintes directivas:

99/05/CEE
ROHS2 2011/65/CE

A declaração de conformidade completa está disponível no sítio da internet www.v2home.com na secção: PRODUTOS / EMISSORES E RECEPTORES / WALLY



ELIMINAÇÃO

Como na instalação, mesmo após a vida útil deste produto, as operações de desmantelamento devem ser realizadas por pessoal qualificado.

Este produto é constituído por diversos tipos de materiais: alguns podem ser reciclados, outros devem ser eliminados. Indague sobre a reciclagem ou eliminação nos termos da regulamentação na sua área para esta categoria de produto.

Atenção! - Partes do produto pode conter poluentes ou substâncias perigosas que, se for libertada no ambiente, podem causar sérios danos ao meio ambiente ea saúde humana.

Como indicado pelo símbolo do lado, você não deve lançar este produto como lixo doméstico. Em seguida, execute a "coleta seletiva" para a eliminação, de acordo com os métodos prescritos pelos regulamentos em sua área, ou devolver o produto ao varejista na compra de um novo produto.

Atenção! - Regulamentos em vigor a nível local pode fornecer pesadas sanções para a eliminação ilegal deste produto.

DESCRIÇÃO DO PRODUTO E DESTINAÇÃO DE USO

O presente receptor faz parte da série WALLY de V2 SPA. Os receptores dessa série são destinados ao comando de automações do tipo abertura de porta, abertura de portões e similares, luzes e circuitos eléctricos em geral.

Qualquer outro uso é impróprio e proibido!

Características:

- Funcionamento com transmissores série Royal ou Personal Pass: o primeiro telecomando memorizado estabelece a modalidade de funcionamento Royal ou Personal Pass.
- Lógica de funcionamento monoestável, biestável ou timer.
- Possibilidade de seleccionar o tipo de contacto (N.A. ou N.C.) do relé 1 por meio de um jumper dedicado J1. O contacto dos relés 2-3-4 é do tipo N.A. , para ter um contacto N.C. é necessário executar modificações de hardware no circuito impresso

Versão Personal Pass:

- Possibilidade de memorizar 1008 códigos diferentes em aprendizagem automática
- Sinalização de memória cheia: o receptor emite 15 piscadas
- Gestão de aprendizagem automática dos transmissores via rádio
- Gestão de emissor substituto
- Permite habilitar ou desabilitar a modalidade ROLLING CODE
- Programação básica através do botão P1 ou avançada através de programador PROG2 (ver. 3.6 ó superiores) e software WINPPCL (ver. 5.0 ó superiores)

ATENÇÃO: para efectuar a programação com o PROG2 é necessário inserir o receptor no conector dedicado (TX). **O receptor NÃO deve estar alimentado.**

CARACTERÍSTICAS TÉCNICAS

Frequência	433,92 MHz	868,3 MHz
Alimentação	12 - 24 Vac / 12 - 36 Vdc	
Contactos relé	1A / 30Vdc	
Temperatura	-20 ÷ +60°C	
Consumo	16 mA @ 24Vdc (stand by)	
Sensibilidade	≥ -103 dBm	
S/N	> 17dB @ 100dBm m=100%	
Dimensões	132 x 26 x 74 mm	
Grau de protecção	IP55	

CONTACTOS DO RELÉ

Os contactos ao terminal relativos aos quatro relés são do tipo normalmente aberto (N.A.).

Para ter um contacto normalmente fechado (N.C.) do relé 1 mover o jumper J1 para a posição 2 (Fig.1)

Para ter um contacto normalmente fechado (N.C.) dos relés 2,3,4 fazer curto-circuito do ponto A com o ponto B e cortar a pista no ponto C (Fig.2) do relé em questão.



ATENÇÃO: não é possível activar contemporaneamente mais de 2 relés na modalidade BIESTÁVEL ou TIMER

PROGRAMAÇÃO

NOTA: o primeiro telecomando memorizado estabelece a modalidade de funcionamento Royal ou Personal Pass. Para modificar a modalidade de funcionamento é necessário efectuar um CANCELAMENTO TOTAL e memorizar o novo telecomando.



IMPORTANTE: para memorizar correctamente o código é necessário manter uma distância mínima de 1,5 metros entre o transmissor e a antena do receptor.

O sistema de programação com auto-aprendizagem permite a memorização do código e a definição dos seguintes modos de funcionamento:

MONOESTÁVEL: Activa o respectivo relé pelo tempo em que dura a transmissão; ao interromper-se a transmissão o relé desactiva-se automaticamente.

BIESTÁVEL: activa o respectivo relé na primeira transmissão; o relé desactiva-se na segunda transmissão.

TEMPORIZADOR: A transmissão activa o respectivo relé, o qual desactiva-se após o prazo definido (no máximo 7,5 minutos).

SELECÇÃO DO CANAL DO RECEPTOR

Para seleccionar o canal do receptor a programar premir o botão P1 por N vezes como indicado na tabela: o led correspondente ao canal seleccionado se acende

CANAL SELECIONADO	Nº IMPULSOS P1	LED ACESO			
		L1	L2	L3	L4
CANAL 1	1	•			
CANAL 2	2		•		
CANAL 3	3			•	
CANAL 4	4				•

PROGRAMAÇÃO DA FUNÇÃO MONOESTÁVEL

ATENÇÃO: Se o transmissor for ROYAL, antes de iniciar a programação, definir o código desejado no transmissor. Definir o mesmo código em todos os transmissores.

1. Seleccionar o canal do receptor a programar
2. Dentro de 5 segundos premir e manter premida a tecla do telecomando:
 - se o telecomando for ROYAL o processo termina com o ponto 3
 - se o telecomando for PERSONAL PASS passar ao ponto 4 e continuar o processo até o final do parágrafo
3. O led do receptor apaga para indicar que o código foi memorizado correctamente
4. O led do receptor apaga e volta a acender: o código foi memorizado e o receptor aguarda por 5 segundos novo código a ser memorizado
5. Memorizar todos os telecomandos desejados
6. Passados 5 segundos sem ocorrência de nenhuma transmissão válida, o led apaga e o receptor volta ao funcionamento normal

PROGRAMAÇÃO DA FUNÇÃO TIMER

ATENÇÃO: Se o transmissor for ROYAL, antes de iniciar a programação, definir o código desejado no transmissor. Definir o mesmo código em todos os transmissores.

1. Seleccionar o canal do receptor a programar e manter carregada a tecla P1: o led correspondente ao canal seleccionado se acende por alguns segundos
2. Quando o led se apaga, soltar a tecla P1.
3. O led inicia uma série de piscadas a baixa velocidade (1 piscada por segundo). O número de piscadas corresponde ao tempo que pode ser configurado como indicado na tabela:

Nº PISCADAS	TEMPO
1	01 seg.
2	02 seg.
3	03 seg.
4	04 seg.
5	05 seg.
6	06 seg.
7	07 seg.
8	08 seg.
9	09 seg.
10	10 seg.
11	11 seg.
12	12 seg.
13	13 seg.
14	14 seg.
15	15 seg.
16	30 seg.

Nº PISCADAS	TEMPO
17	1 min.
18	1,5 min.
19	2 min.
20	2,5 min.
21	3 min.
22	3,5 min.
23	4 min.
24	4,5 min.
25	5 min.
26	5,5 min.
27	6 min.
28	6,5 min.
29	7 min.
30	7,5 min.
31	BIESTÁVEL

4. Contar o número de piscadas do led correspondente ao tempo que se deseja seleccionar.
5. Premir a tecla P1 do receptor durante a piscada desejada: interrompe-se a série de piscadas e o led permanece ligado
6. Dentro de 5 segundos premir e manter premida a tecla do telecomando:
 - se o telecomando for ROYAL o processo termina com o ponto 7
 - se o telecomando for PERSONAL PASS passar ao ponto 8 e continuar o processo até o final do parágrafo
7. O led do receptor apaga para indicar que o código foi memorizado correctamente
8. O led do receptor apaga e volta a acender: o código foi memorizado e o receptor aguarda por 5 segundos novo código a ser memorizado
9. Memorizar todos os telecomandos desejados
10. Passados 5 segundos sem ocorrência de nenhuma transmissão válida o led apaga e o receptor volta ao funcionamento normal.

PROGRAMAÇÃO DA FUNÇÃO BIESTÁVEL

ATENÇÃO: Se o transmissor for ROYAL, antes de iniciar a programação, definir o código desejado no transmissor.
Definir o mesmo código em todos os transmissores.

1. Seleccionar o canal do receptor a programar e manter carregada a tecla P1: o led correspondente ao canal seleccionado se acende por alguns segundos
2. Quando o led se apaga, soltar a tecla P1.
3. O led inicia uma série de piscadas a baixa velocidade (1 piscada por segundo).
Ao findar as 30 piscadas da função timer, o led permanece aceso
4. Dentro de 5 segundos premir e manter premida a tecla do telecomando:
 - se o telecomando for ROYAL o processo termina com o ponto 5
 - se o telecomando for PERSONAL PASS passar ao ponto 6 e continuar o processo até o final do parágrafo
5. O led do receptor apaga para indicar que o código foi memorizado correctamente
6. O led do receptor apaga e volta a acender: o código foi memorizado e o receptor aguarda por 5 segundos novo código a ser memorizado
7. Memorizar todos os telecomandos desejados
8. Passados 5 segundos sem ocorrência de nenhuma transmissão válida o led apaga e o receptor volta ao funcionamento normal.

APRENDIZAGEM REMOTA RÁDIO (somente sistema Personal Pass)

Este processo permite memorizar novos transmissores via rádio, de modo sequencial e sem remover o receptor da instalação.

O transmissor que permite habilitar a programação via rádio deve já estar memorizado.

Todos os transmissores memorizados via rádio terão a mesma lógica das teclas do transmissor que activou a programação. Portanto, se o transmissor que activou a programação tiver apenas a tecla 1 memorizada, os transmissores novos poderão ser memorizados apenas com a tecla 1.

1. Premir por pelo menos 5 segundos as teclas 1+2 ou 1+3 de um transmissor já memorizado
2. Liberar ambas as teclas
3. Dentro de 5 segundos premir a tecla do novo transmissor que se deseja memorizar
4. Liberar a tecla e repetir o procedimento com as outras teclas do controlo remoto ou com outros controlos a serem memorizados

EMISSOR SUBSTITUTO

(somente sistema Personal Pass)

O emissor substituto, criado especificamente para o winppcl, permite substituir via rádio um emissor memorizado no receptor. Basta transmitir uma única vez, em proximidade do receptor, com o TX substituto codificado : o código do emissor é substituído pelo novo sem retirar o receptor da instalação.

É possível ter no máximo três substituições para cada código, tendo o transmissor TX A memorizado pode-se ter:
TX B a substituir o TXA (TX A desactivado)
TX C a substituir o TXB (TX B desactivado)
TX D a substituir o TXC (TX C desactivado)

MODALIDADE ROLLING CODE

(somente sistema Personal Pass)

O receptor administra o rolling code do sistema Personal Pass.
Esta função de default é desabilitada.

É possível activar a modalidade rolling code através do WinPPCL ou com a tecla de programação P1

1. Premir e manter premido o botão P1 durante 8 segundos
2. Passados os 8 segundos o led se acende, soltar o botão.
3. O led inicia uma série de piscadas por 5 segundos:

Piscadas singulares	→	ROLLING CODE desabilitado
Piscadas duplas	→	ROLLING CODE habilitado
Piscadas triplas	→	ROLLING CODE habilitado cancelamento código clonado
4. Para alterar as configurações premir o botão em até 5 segundos desde o início da série de piscadas; o led piscará consoante as novas configurações.
5. Transcorridos 5 segundos o led se apaga e o receptor retorna ao funcionamento normal

BLOQUEIO PROGRAMAÇÃO

(somente sistema Personal Pass)

A função de BLOQUEIO PROGRAMAÇÃO pode ser configurada só mediante WINPPCL. Esta função impede qualquer programação do receptor, quer através da tecla P1 quer via rádio. O receptor pode ser programado só mediante WINPPCL.

CANCELAMENTO TOTAL DOS CÓDIGOS

Para executar um cancelamento total dos códigos deve-se proceder como indicado a seguir:

1. Retirar a alimentação do receptor.
2. Mantendo premida a tecla P1 do receptor reactiva a alimentação.
O LED do receptor se acende: soltar a tecla P1
3. As áreas de memória estão agora vazias e disponíveis para uma nova programação: o primeiro telecomando memorizado estabelece a modalidade de funcionamento Roll ou Personal Pass

NOTA: Para apagar parcialmente certos códigos é preciso utilizar o programador portátil PROG2

VERKLARING VAN OVEREENSTEMMING

V2 SPA erklärt, dass die Produkte:
WALLY1-U, WALLY2-U, WALLY4-U

folgenden Richtlinien entsprechen:

99/05/CEE

ROHS2 2011/65/CE

Die vollständige Konformitätserklärung ist auf der Website
Internet www.v2home.com unter folgendem Abschnitt abrufbar:
PRODUKTE / SENDER UND EMPFÄNGER / WALLY



ENTSORGUNG DES PRODUKTS

Auch die Entsorgung, wenn das Produkt nicht mehr
gebrauchsfähig ist, muss genau wie die Installation von
qualifiziertem Personal durchgeführt werden.

Dieses Produkt besteht aus unterschiedlichen Materialien: einige
sind wiederverwertbar, andere müssen entsorgt werden.
Informieren Sie sich über das Recycling- oder Entsorgungssystem,
das von den geltenden Vorschriften in Ihrem Land vorgesehen ist.

Achtung! – Einige Teile des Produkts können
umweltverschmutzende oder gefährliche Substanzen enthalten,
deren Freisetzung eine schädigende Wirkung auf die Umwelt
und die Gesundheit des Menschen haben könnten.

Wie das seitliche Symbol anzeigt, darf dieses Produkt nicht mit
dem Hausmüll beseitigt werden. Daher müssen zur Entsorgung
die Komponenten getrennt werden, wie von den landeseigenen
gesetzlichen Regelungen vorgesehen ist oder man übergibt das
Produkt beim Neukauf eines gleichwertigen Produkt dem
Händler.

Achtung! – die örtlichen gesetzlichen Regelungen können bei
einer gesetzeswidrigen Entsorgung diese Produkts schwere
Strafen vorseheno

PRODUKTBESCHREIBUNG UND VERWENDUNGSZWECK

Dieses Empfangsgerät ist Teil der Serie WALLY von V2 SPA.
Die Empfangsgeräte dieser Reihe dienen der automatischen
Steuerung von Türöffnern, Toröffnern etc., Lampen und
Stromkreisen im Allgemeinen.

**Jegliche sonstige Nutzung ist nicht sachgemäß und
untersagt!**

Eigenschaften:

- Betrieb mit Sendern der Reihe Royal oder Personal Pass:
die erste Fernbedienung, die gespeichert wird, bestimmt den
Betriebsmodus Royal oder Personal Pass.
- Monostabile, bistabile oder Timer-Betriebslogik.
- Möglichkeit, einen Kontakttyp von Relais 1 auszuwählen
(Öffner oder Schließer). Dies erfolgt über einen geeigneten
Jumper J1.
Der Relais-Kontakt 2-3-4 ist ein Öffner. Für einen Schließer
müssen Änderungen an der Hardware des Prägungszyklus
vorgenommen werden.

Version Personal Pass:

- Möglichkeit, 1008 verschiedenen Codes durch die
Selbstlernfunktion zu speichern
- Wenn der Speicher voll ist, macht der Empfänger 15 Blinken
- Selbstlernen der Sender.
- Verwaltung des Ersatzsenders.
- Möglichkeit, die Funktion ROLLING CODE zu befähigen oder
zu sperren.
- Basis-Programmierung mittels Taste P1 oder erweiterte
Programmierung mittels Programmierer PROG2 (Version 3.6
oder höhere Versionen) und Software WINPPCL (Version 5.0
oder höhere Versionen)

**ACHTUNG: Um die Programmierung mit PROG2
durchzuführen, muss das Empfangsgerät in den
dazugehörigen Verbindungsstecker (TX) eingesetzt werden.
Das Empfangsgerät darf NICHT mit Strom versorgt werden.**

TECHNISCHE EIGENSCHAFTEN

Frequenz	433,92 MHz	868,3 MHz
Stromversorgung	12 - 24 Vac / 12 - 36 Vdc	
Relaiskontakte	1A / 30Vdc	
Betriebstemperatur	-20 ÷ +60°C	
Verbrauch	16 mA @ 24Vdc (stand by)	
Empfindlichkeit	≥ -103 dBm	
S/N	> 17dB @ 100dBm m=100%	
Abmessungen	132 x 26 x 74 mm	
Schutzart	IP55	

RELAIS-KONTAKTE

Die zu den vier Relais gehörenden Kontakte auf der Klemmleiste
sind Öffner.

Um einen Schließerkontakt mit Relais 1 zu erhalten, muss der
Jumper J1 an Position 2 eingesetzt werden (Abb. 1)

Um einen Schließerkontakt der Relais 2, 3, 4 zu erhalten, werden
Punkt A und B miteinander kurzgeschlossen und Verbindung mit
Punkt C (Abb. 2) des betroffenen Relais abgeschnitten.



**ACHTUNG: es ist nicht möglich, gleichzeitig mehr als
2 Relais im FLIPFLOP-MODUS oder TIMER-MODUS zu
aktivieren**

PROGRAMMIERUNG

BEACHTTE: die erste Fernbedienung, die gespeichert wird, bestimmt den Betriebsmodus Royal oder Personal Pass. Zum Ändern des Betriebsmodus ist es notwendig, eine VOLLSTÄNDIGE LÖSCHUNG vorzunehmen und die neue Fernbedienung zu speichern.



WICHTIG: Für die korrekte Programmierung des Codes ist es erforderlich, dass der Abstand zwischen dem Sender und der Antenne des Empfängers mindestens 1.5 m beträgt.

Das selbstlernfähige System für die Programmierung gestattet das Speichern des Codes, sowie die Einstellung der folgenden Funktionsmodi:

MONOSTABIL: Aktiviert das entsprechende Relais während der gesamten Übertragungszeit der Fernbedienung. Wird die Übertragung unterbrochen, deaktiviert sich das Relais automatisch.

DOPPELSTABIL: Aktiviert das entsprechende Relais mit dem ersten Übertragungsvorgang durch die Fernbedienung, mit dem zweiten wird es deaktiviert.

TIMER: Die Übertragung durch die Fernbedienung aktiviert das entsprechende Relais. Die Deaktivierung erfolgt nach Verstreichen der eingestellten Zeit (max. 7,5 Minuten).

AUSWAHL DES KANALS DES EMPFANGSGERÄTS

Um den Kanal des zu programmierenden Empfangsgeräts auszuwählen, wird der Knopf P1 N mal gedrückt, wie in der Tabelle angegeben: Die entsprechende LED-Leuchte des ausgewählten Kanals leuchtet auf.

AUSGEWÄHLTER KANAL	N° IMPULSE P1	LEUCHTENDE LED			
		L1	L2	L3	L4
KANAL 1	1	•			
KANAL 2	2		•		
KANAL 3	3			•	
KANAL 4	4				•

PROGRAMMIERUNG DER MONOSTABILEN FUNKTION

ACHTUNG: Wenn es sich um einen ROYAL-Sender handelt, muss vor Beginn der Programmierung der gewünschte Code auf dem Sender eingegeben werden.
Geben Sie denselben Code auf allen Sendern ein.

- Wählen Sie den Kanal des zu programmierenden Empfangsgeräts
- Innerhalb von 5 Sekunden Taste der Fernbedienung drücken und gedrückt halten:
 - wenn die Fernbedienung ROYAL ist, endet die Prozedur mit Punkt 3
 - wenn die Fernbedienung PERSONAL PASS ist, zu Punkt 4 weitergehen und die Prozedur bis zum Ende des Abschnitts fortsetzen
- LED des Empfängers schaltet sich aus, um anzuzeigen, dass der Code korrekt gespeichert wurde

- LED des Empfängers schaltet sich aus und wieder ein: der Code wurde gespeichert und der Empfänger bleibt 5 s lang in Erwartung eines neuen zu speichernden Codes
- Alle gewünschten Fernbedienungen speichern
- Nach Ablauf von 5 s ohne neue gültige Übertragung schaltet sich LED aus und der Empfänger kehrt in den Normalbetrieb zurück

PROGRAMMIERUNG DER TIMER-FUNKTION

ACHTUNG: Wenn es sich um einen ROYAL-Sender handelt, muss vor Beginn der Programmierung der gewünschte Code auf dem Sender eingegeben werden.

Geben Sie denselben Code auf allen Sendern ein.

- Wählen Sie den Kanal des zu programmierenden Empfangsgeräts und halten Sie den Knopf P1 gedrückt: Die entsprechende LED-Leuchte des ausgewählten Kanals leuchtet einige Sekunden lang auf.
- Lassen Sie die Taste P1 los, wenn das LED erlischt.
- Das LED beginnt mit der Anzeige einer Reihe von Blinksignalen niedriger Frequenz (ca. 1 Blinksignal pro Sekunde). Die Anzahl der Blinksignale entspricht der einstellbaren Zeit, wie in Tabelle dargestellt wird:

N° BLINKEN	ZEIT
1	01 Sek.
2	02 Sek.
3	03 Sek.
4	04 Sek.
5	05 Sek.
6	06 Sek.
7	07 Sek.
8	08 Sek.
9	09 Sek.
10	10 Sek.
11	11 Sek.
12	12 Sek.
13	13 Sek.
14	14 Sek.
15	15 Sek.
16	30 Sek.

N° BLINKEN	ZEIT
17	1 Min.
18	1,5 Min.
19	2 Min.
20	2,5 Min.
21	3 Min.
22	3,5 Min.
23	4 Min.
24	4,5 Min.
25	5 Min.
26	5,5 Min.
27	6 Min.
28	6,5 Min.
29	7 Min.
30	7,5 Min.
31	BISTABILEN

- Zählen Sie die Anzahl der Blinksignale des Led in Übereinstimmung mit der Zeit, die eingestellt werden soll
- Drücken Sie die Taste P1 des Empfängers während des gewünschten Blinksignals: Das Blinken wird unterbrochen und das LED bleibt an
- Innerhalb von 5 s die Taste der Fernbedienung drücken und gedrückt halten:
 - wenn die Fernbedienung ROYAL ist, endet die Prozedur mit Punkt 7
 - wenn die Fernbedienung PERSONAL PASS ist, zum Punkt 8 gehen und die Prozedur bis zum Ende des Abschnitts fortsetzen
- LED des Empfängers schaltet sich ab, um anzuzeigen, dass der Code korrekt gespeichert wurde
- LED des Empfängers schaltet sich aus und wieder ein: der Code wurde gespeichert und der Empfänger bleibt 5 s in Erwartung eines neuen zu speichernden Codes
- Alle gewünschten Fernbedienungen speichern
- Nach Ablauf von 5 s ohne gültige Übertragung schaltet sich LED aus und der Empfänger kehrt in den Normalbetrieb zurück

PROGRAMMIERUNG DER BISTABILEN FUNKTION

ACHTUNG: Wenn es sich um einen ROYAL-Sender handelt, muss vor Beginn der Programmierung der gewünschte Code auf dem Sender eingegeben werden.

Geben Sie denselben Code auf allen Sendern ein.

1. Wählen Sie den Kanal des zu programmierenden Empfangsgeräts und halten Sie den Knopf P1 gedrückt: Die entsprechende LED-Leuchte des ausgewählten Kanals leuchtet einige Sekunden lang auf.
2. Lassen Sie die Taste P1 los, wenn das LED erlischt.
3. Das Led beginnt mit der Anzeige einer Reihe von Blinksignalen niedriger Frequenz (ca. 1 Blinksignal pro Sekunde).
Nach Beendigung der 30 Blinksignale der Timerfunktion bleibt das Led an.
4. Innerhalb von 5 s die Taste der Fernbedienung drücken und gedrückt halten:
 - wenn die Fernbedienung ROYAL ist, endet die Prozedur mit Punkt 5
 - wenn die Fernbedienung PERSONAL PASS ist, zum Punkt 6 gehen und die Prozedur bis zum Ende des Abschnitts fortsetzen
5. Led des Empfängers schaltet sich ab, um anzuzeigen, dass der Code korrekt gespeichert wurde
6. Led des Empfängers schaltet sich aus und wieder ein: der Code wurde gespeichert und der Empfänger bleibt 5 s in Erwartung eines neuen zu speichernden Codes
7. Alle gewünschten Fernbedienungen speichern
8. Nach Ablauf von 5 s ohne gültige Übertragung schaltet sich Led aus und der Empfänger kehrt in den Normalbetrieb zurück

RADIOLERNEN MIT FERNBEDINGUNGEN (nur bei System Personal Pass)

Dank diesem Verfahren speichert man neue Sender, mit sequenziellem Modus und ohne den Empfänger von der Installation abzunehmen

Der Sender für die Radioprogrammierung muss schon gespeichert sein.

Alle über Funksignal gespeicherten Sender haben dieselbe Tastenlogik des Senders, mit dem die Programmierung aktiviert wurde.

Dementsprechend: wenn der Sender, der die Programmierung aktiviert hat, nur die Taste 1 gespeichert hat, dann können auch die neuen Sender nur mit der Taste 1 gespeichert werden.

1. Für mindestens 5 Sekunden die Tasten 1+2 oder 1+3 eines bereits gespeicherten Senders gedrückt halten
2. Beide Tasten loslassen
3. Innerhalb von 5 Sekunden die Taste des neuen zu speichernden Senders drücken
4. Die Taste loslassen und diesen Vorgang für die anderen Tasten der Fernbedienung oder für andere zu speichernde Fernbedienungen wiederholen

ERSATZSENDER

(nur bei System Personal Pass)

Der Ersatzsender, der nur durch die Software WINPPCL erzeugt wird, ermöglicht einen im Empfänger gespeicherten Sender zu ersetzen. Es genügt, einmal in der Nähe des Empfängers mit dem Ersatzsender zu übertragen: der Code des Senders wird ersetzt, ohne den Empfänger von der Installation abzuholen.

Jeder Code kann nicht mehr als drei Auswechslungen haben, deshalb kann man für TX A das Folgende haben:

- TX B als Ersatz für TX A (TX A ist nicht mehr aktiv)
- TX C als Ersatz für TX B (TX B ist nicht mehr aktiv)
- TX D als Ersatz für TX C (TX C ist nicht mehr aktiv)

ROLLING CODE-MODALITÄT

(nur bei System Personal Pass)

Der Empfänger steuert den Rolling Code des Personal Pass Systems. Diese Defaultfunktion ist deaktiviert.

Es ist möglich, den Rolling Code Betrieb mittels WinPPCL oder Programmieraste P1 zu aktivieren.

1. Drücken Sie die Taste P1 und halten Sie diese für 8 Sek. gedrückt.
2. Die Led schaltet nach 8 Sekunden aus. Lassen Sie dann die Taste los.
3. Die Led blinkt mehrfach für 5 Sekunden:
 - Einzelblinken → Funktion ROLLING CODE deaktiviert
 - Doppelblinken → Funktion ROLLING CODE tätig
 - Dreifachblinken → Funktion ROLLING CODE tätig + Löschung geklont Code
4. Um die Parameter zu ändern, drücken Sie die Taste P1 innerhalb von 5 Sekunden nach dem ersten blinken; die Led blinkt jetzt mit Bezug auf die neuen Parameter.
5. Nach 5 Sekunden geht die LED-Leuchte aus und das Empfangsgerät kehrt zum normalen Betriebsmodus zurück

SPERRE DER PROGRAMMIERUNG

(nur bei System Personal Pass)

Die Funktion "SPERRE DER PROGRAMMIERUNG" kann nur durch die Software WINPPCL ausgewählt werden.

Mit dieser Funktion ist es nicht mehr möglich, den Empfänger mit der Taste P1 oder über Funk nochmals zu programmieren. Der Empfänger kann nur durch die Software WINPPCL nochmals programmiert werden.

VOLELDIG WISSEN VAN DE CODES

Ga als volgt te werk om de codes volledig te wissen:

1. Deactiveer de voeding van de ontvanger.
2. Die Taste P1 des Empfängers gedrückt halten und erneut die Stromversorgung aktivieren.
Die rote LED des Empfängers schaltet sich ein: überlassen Sie die Taste P1
3. Nur sind die Speicherzellen leer und sie sind für eine neue Programmierung verfügbar: die erste Fernbedienung, die gespeichert wird, bestimmt den Betriebsmodus Royal oder Personal Pass.

Um die Codes teilweise zu sperren, braucht man das tragbare Programmiergerät PROG2.

VERKLARING VAN OVEREENSTEMMING

V2 SPA verklaart dat de producten:
WALLY1-U, WALLY2-U, WALLY4-U

conform zijn aan de volgende richtlijnen:

99/05/CEE
ROHS2 2011/65/CE

De volledige verklaring van overeenstemming is beschikbaar op de website www.v2home.com in het deel: PRODUCTS / TRANSMITTERS AND RECEIVERS / WALLY



VUILVERWERKING

Net als bij de installatie moeten de ontmantelings werkzaamheden aan het eind van het leven van het product door vakmensen worden verricht. Dit product bestaat uit verschillende materialen: sommige kunnen worden gerecycled, andere moeten worden afgedankt.

Win informatie in over de recyclage- of afvoersystemen voorzien door de wettelijke regels, die in uw land voor deze productcategorie gelden.

Let op! – Sommige delen van het product kunnen vervuilende of gevaarlijke stoffen bevatten, die als ze in het milieu worden achtergelaten schadelijke effecten op het milieu en de gezondheid kunnen hebben.

Zoals door het symbool aan de zijkant wordt aangeduid, is het verboden dit product bij het huishoudelijk afval weg te gooien. Zamel de afval dus gescheiden in, volgens de wettelijke regels die in uw land gelden, of lever het product bij aankoop van een nieuw gelijkwaardig product bij de dealer in.

Let op! – de lokaal geldende wettelijke regels kunnen zware sancties opleggen als dit product verkeerd wordt afgedankt.

BESCHRIJVING VAN HET PRODUCT EN GEBRUIKSBESTEMMING

Deze ontvanger maakt deel uit van de reeks WALLY van V2 SPA. De ontvangers van deze reeks zijn bestemd voor de besturing van automatiseringen voor het openen van deuren, hekken, de inschakeling van lichten en normaliter elektrische circuits.

Elk ander gebruik is oneigenlijk en verboden!

Kenmerken:

- Werking met zenders van de serie Royal of Personal Pass: de eerste afstandsbediening die opgeslagen wordt, bepaalt de werkwijze Royal dan wel Personal Pass.
- Monostabiele, bistabiele werklogica of timer.
- Het type contact (N.O. of N.C.) van het relais1 kan via de hiervoor bestemde jumper J1 gekozen worden. Het contact van het relais 2-3-4 is van het type N.O. , voor een N.C. moet de hardware van het gedrukte circuit gewijzigd worden.

Personal Pass versie:

- Mogelijkheid om 1008 verschillende codes met automatisch aanleren in het geheugen te bewaren
- Signalering van geheugen vol: de ontvanger knippert 15 keer
- Beheer van de automatische aanlering van zenders via radio.
- Beheer van een vervangende zender.
- ROLLING CODE-functie.
- Basisprogrammering via knop P1, of geavanceerde programmering via programmeereenheid PROG2 (ver. 3.6 of later) en software WINPPCL (ver. 5.0 of later).

AANDACHT: om de programmering met de PROG2 uit te voeren, moet de ontvanger in de hiervoor bestemde connector (TX) ingevoegd worden. De ontvanger mag NIET gevoed worden.

TECHNISCHE KENMERKEN

Werkfrequentie	433,92 MHz	868,3 MHz
Voeding	12 - 24 Vac / 12 - 36 Vdc	
Relaiscontacten	1A / 30Vdc	
Werktemperatuur	-20 ÷ +60°C	
Verbruik	16 mA @ 24Vdc (stand by)	
Gevoeligheid	≥ -103 dBm	
S/N	> 17dB @ 100dBm m=100%	
Afmetingen	132 x 26 x 74 mm	
Beveiligingsgraad	IP55	

RELAIS CONTACTEN

De contacten van de vier relais op het klemmenbord zijn van het type Normaal Open (N.O.)

Voor een normaal gesloten contact (N.C.) van het relais 1, de jumper J1 in de stand 2 zetten (Fig.1)

Voor een normaal gesloten contact (N.C.) van de relais 2,3,4, het punt A met het punt B kortsluiten en de baan van de betrokken relais doorknippen in het punt C (afb.2).



LET OP: het is niet mogelijk gelijktijdig meer dan 2 relais in BISTABIEL of TIMER modus te activeren.

PROGRAMMERING

N.B.: de eerste afstandsbediening die opgeslagen wordt, bepaalt de werkwijze Royal dan wel Personal Pass. Om de werkwijze te wijzigen, moet een VOLLEDIGE ANNULERING uitgevoerd worden en moet de nieuwe afstandsbediening opgeslagen worden



BELANGRIJK: om de code correct te bewaren, is het noodzakelijk om een minimumafstand van 1,5 meter tussen de zender en de antenne van de ontvanger in acht te nemen.

Het systeem voor de programmering met automatische aanlering maakt het mogelijk om de code in het geheugen te bewaren en om de volgende werkwijzen in te stellen:

MONOSTABIEL: activeert het overeenkomstige relais gedurende de gehele zendtijd; wanneer de uitzending onderbroken wordt, wordt het relais automatisch gedeactiveerd.

BISTABIEL: activeert het overeenkomstige relais met de eerste uitzending; het relais wordt gedeactiveerd met de tweede uitzending.

TIMER: de uitzending activeert het overeenkomstige relais dat gedeactiveerd wordt na het verstrijken van de ingestelde tijd (max 7,5 minuten).

KEUZE VAN HET KANAAL VAN DE ONTVANGER

Om het kanaal van de te programmeren ontvanger te kiezen, N keren op de drukknop P1 drukken zoals aangeduid in de tabel: de led die overeenstemt met het gekozen kanaal gaat aan.

GESELECTEERD KANAAL	AANTAL IMPULSEN P1	LED BRANDT			
		L1	L2	L3	L4
KANAAL 1	1	•			
KANAAL 2	2		•		
KANAAL 3	3			•	
KANAAL 4	4				•

PROGRAMMERING VAN DE MONOSTABIELE FUNCTIE

AANDACHT: Als de zender ROYAL is, moet u voor het starten van de programmering de gewenste code op de zender instellen. Stel op alle zenders dezelfde code in.

1. Kies het kanaal van de te programmeren ontvanger
2. Druk binnen 5 seconden op de toets van de afstandsbediening en houd de toets ingedrukt:
 - als de afstandsbediening ROYAL is, eindigt de procedure met punt 3
 - als de afstandsbediening PERSONAL PASS is, gaat u naar punt 4 en volgt u de procedure tot het einde van de paragraaf
3. Led van de ontvanger gaat uit om aan te geven dat de code correct bewaard is

4. Led van de ontvanger gaat uit en opnieuw aan: de code is bewaard en de ontvanger blijft 5 sec in afwachting van een nieuwe code die bewaard moet worden
5. Bewaar alle gewenste afstandsbedieningen
6. 5 seconden nadat geen enkele geldige zending plaatsgevonden heeft, gaat led uit en keert de ontvanger terug naar de gewone werking

PROGRAMMERING VAN DE TIMERFUNCTIE

AANDACHT: Als de zender ROYAL is, moet u voor het starten van de programmering de gewenste code op de zender instellen. Stel op alle zenders dezelfde code in.

1. Kies het kanaal van de te programmeren ontvanger en houd de toets P1 ingedrukt: de led, die overeenstemt met het gekozen kanaal, gaat enkele seconden aan.
2. Wanneer led uitgaat, toets P1 loslaten.
3. Led begint nu bij lage snelheid te knipperen (1 keer per seconde).
Het aantal keren knipperen komt overeen met een instelbare tijd, die in de tabel aangeduid wordt:

N° KNIPPEREN	TIJD
1	01 sec.
2	02 sec.
3	03 sec.
4	04 sec.
5	05 sec.
6	06 sec.
7	07 sec.
8	08 sec.
9	09 sec.
10	10 sec.
11	11 sec.
12	12 sec.
13	13 sec.
14	14 sec.
15	15 sec.
16	30 sec.

N° KNIPPEREN	TIJD
17	1 min.
18	1,5 min.
19	2 min.
20	2,5 min.
21	3 min.
22	3,5 min.
23	4 min.
24	4,5 min.
25	5 min.
26	5,5 min.
27	6 min.
28	6,5 min.
29	7 min.
30	7,5 min.
31	BISTABIELE

4. Tel het aantal keren dat led knippert dat overeenkomt met de tijd die u wenst in te stellen.
5. Druk op de toets P1 van de ontvanger tijdens het gewenste aantal keren knipperen: de knipperreeks wordt onderbroken en led 1 blijft branden
6. Druk binnen 5 seconden op de toets van de afstandsbediening en houd de toets ingedrukt:
 - als de afstandsbediening ROYAL is, eindigt de procedure met punt 7
 - als de afstandsbediening PERSONAL PASS is, gaat u naar punt 8 en volgt u de procedure tot het einde van de paragraaf
7. Led van de ontvanger gaat uit om aan te geven dat de code correct bewaard is
8. Led van de ontvanger gaat uit en opnieuw aan: de code is bewaard en de ontvanger blijft 5 sec in afwachting van een nieuwe code die bewaard moet worden
9. Bewaar alle gewenste afstandsbedieningen
10. 5 seconden nadat geen enkele geldige uitzending plaatsgevonden heeft, gaat led uit en keert de ontvanger terug naar de gewone werking

PROGRAMMERING VAN DE BISTABIELE FUNCTIE

AANDACHT: Als de zender ROYAL is, moet u voor het starten van de programmering de gewenste code op de zender instellen. Stel op alle zenders dezelfde code in.

1. Kies het kanaal van de te programmeren ontvanger en houd de toets P1 ingedrukt: de led, die overeenstemt met het gekozen kanaal, gaat enkele seconden aan.
2. Wanneer led uitgaat, toets P1 loslaten.
3. Led begint nu bij lage snelheid te knippen (1 keer per seconde).
Na 30 keer knippen van de timer-functie blijft led branden.
4. Druk binnen 5 seconden op de toets van de afstandsbediening en houd de toets ingedrukt:
 - als de afstandsbediening ROYAL is, eindigt de procedure met punt 5
 - als de afstandsbediening PERSONAL PASS is, gaat u naar punt 6 en volgt u de procedure tot het einde van de paragraaf
5. Led van de ontvanger gaat uit om aan te geven dat de code correct bewaard is
6. Led van de ontvanger gaat uit en opnieuw aan: de code is bewaard en de ontvanger blijft 5 sec in afwachting van een nieuwe code die bewaard moet worden
7. Bewaar alle gewenste afstandsbedieningen
8. 5 seconden nadat geen enkele geldige uitzending plaatsgevonden heeft, gaat led uit en keert de ontvanger terug naar de gewone werking

AANLEREN RADIO OP AFSTAND (alleen Personal Pass systeem)

Met deze procedure is het mogelijk om nieuwe zenders via de radio in het geheugen te bewaren, in sequentie, en zonder de ontvanger van de installatie weg te hoeven nemen.

De zender die de inschakeling van de programmering via radio mogelijk maakt, moet reeds in het geheugen bewaard zijn.

Alle via radio opgeslagen zenders zullen over dezelfde toetslogica beschikken als de zender die de programmering heeft geactiveerd.

Als de zender die de programmering heeft geactiveerd dus enkel toets 1 heeft opgeslagen, kunnen de nieuwe zenders enkel met toets 1 opgeslagen worden.

1. Druk minstens 5 seconden op de toetsen 1+2 of 1+3 van een reeds opgeslagen zender
2. Laat beide toetsen los
3. Druk binnen de 5 seconden op de nieuwe toets van de zender die u wilt opslaan
4. Laat de toets los en herhaal de procedure met de andere toetsen van de afstandsbediening of met de andere op te slagen afstandsbedieningen.

VERVANGENDE ZENDER (alleen Personal Pass systeem)

De VERVANGENDE zender, die alleen via WINPPCL gegenereerd wordt, maakt het mogelijk om via radio een in de ontvanger bewaarde zender te vervangen.

Het volstaat om één keer in de nabijheid van de ontvanger uit te zenden met de speciaal geprogrammeerde VERVANGENDE TX: de code van de zender wordt vervangen door de nieuwe, zonder dat de ontvanger uit de installatie hoeft worden weggenomen.

Er kunnen maximaal drie vervangingen per code plaatsvinden. Als ik zender TX A bewaard heb, kan ik de volgende situaties hebben:
TX B vervangt Tx A (TX A is niet meer actief)
TX C vervangt TX B (TX B is niet meer actief)
TX D vervangt TX C (TX C is niet meer actief)

ROLLING CODE MODALITEIT (alleen Personal Pass systeem)

De ontvanger beheert de rolling code van het Personal Pass systeem. De functie is als default uitgeschakeld.

De rolling code modaliteit kan worden ingeschakeld via WinPPCL of met de programmeertoets P1

1. Druk op knop P1 en houd de knop gedurende 8 seconden ingedrukt.
2. Na 8 seconden de led gaat aan, laat de knop los.
3. Led begint gedurende 5 seconden een reeks knippersignalen uit te zenden:

Afzonderlijke knippersignalen → ROLLING CODE uitgeschakeld

Dubbele knippersignalen → ROLLING CODE ingeschakeld

Triple knippersignalen → ROLLING CODE ingeschakeld + annulering gekloonde code

4. Om de instellingen te wijzigen drukt u binnen 5 seconden nadat het knippen begonnen is op knop P1. Led zal knippen op grond van de nieuwe instellingen.
5. Na 5 seconden gaat de led uit en de ontvanger werkt weer normaal.

BLOKKERING PROGRAMMERING (alleen Personal Pass systeem)

De functie BLOKKERING PROGRAMMERING kan alleen ingesteld worden via WINPPCL. Deze functie belemmert ongeacht welke herprogrammering van de ontvanger, zowel via toets P1 als via radio. De ontvanger kan alleen via WINPPCL opnieuw geprogrammeerd worden.

VOLELDIG WISSEN VAN DE CODES

Ga als volgt te werk om de codes volledig te wissen:

1. Deactiveer de voeding van de ontvanger.
2. Activeer opnieuw de voeding terwijl u de P1 toets ingedrukt houdt.
De LED van de ontvanger gaat aan: laat toets P1 los.
3. De geheugenzones zijn nu leeg en beschikbaar voor een nieuwe programmering: de eerste afstandsbediening die opgeslagen wordt, bepaalt de werkwijze Royal dan wel Personal Pass

Om de codes gedeeltelijk te wissen heeft men de draagbare programmeerunit PROG2 nodig.

